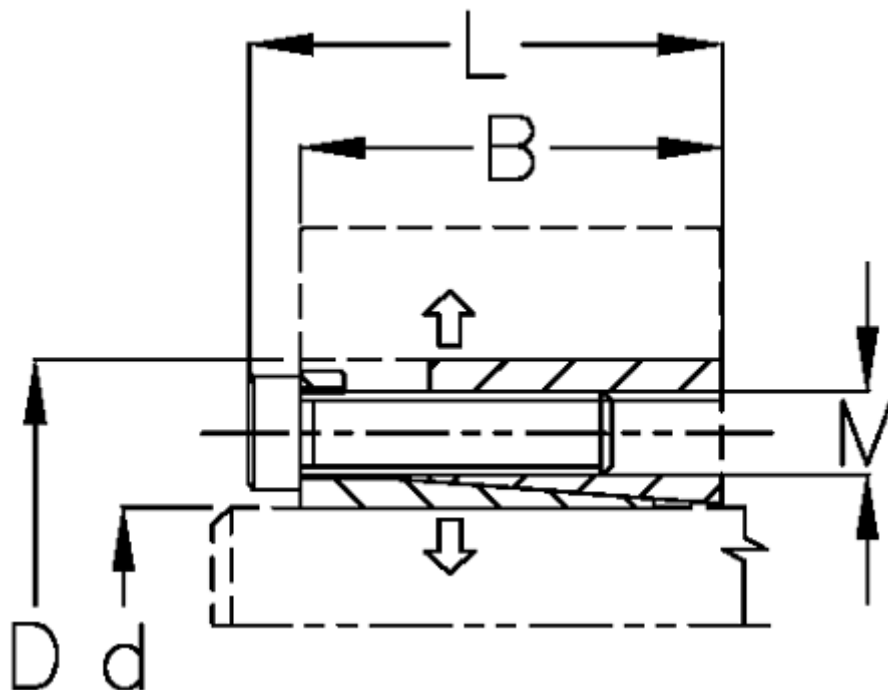


Varenummer: 434100200

Beskrivelse: Rota-fix spændeelement DS 200x260

Note: Kort byggeform. Overfører middel- til høje momenter. Selvcentrerende. Ved montage forsky aksialt ift. aksel

Mål



B mm	= 64.0
d H8 mm	= 200
D mm	= 260
F kN aksialkraft	= 600
L mm	= 78
M mm	= M14
Overfladeruhed	= R? ? 3.2 μ m
P N/mm ² fladetryk på aksel/nav	= 140

T Nm drejningsmoment	= 60700
Tolerance	= Aksel h8, Nav H8
Ts Nm boltetilspændingsmoment	= 185